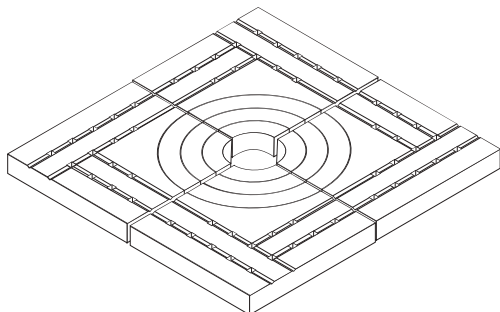
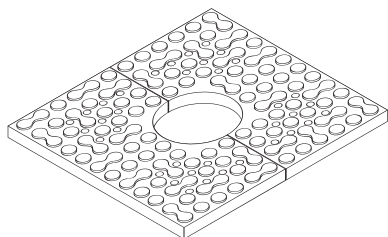


# Deska k ohraničení stromu

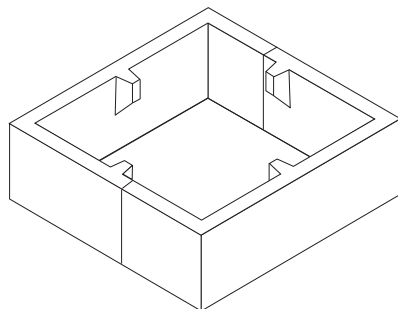
deska k ohraničení stromu strojní výroba –  
4-dílná vč. vnějšího, středního a vnitřního kruhu  
240,0 x 240,0 cm



LUNIX® 2 dílná betonová deska – ruční výroba  
180,0 x 180,0 cm



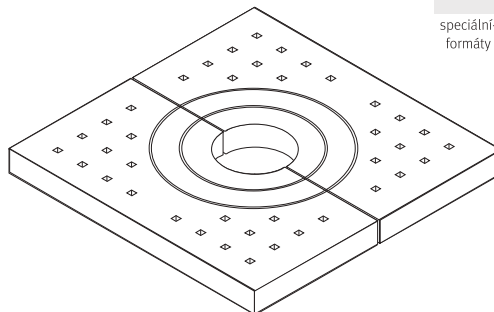
deska k ohraničení stromu 2-dílná, výška 60 cm  
195,0 x 195,0 x 16,0 cm



+

speciální-  
formáty

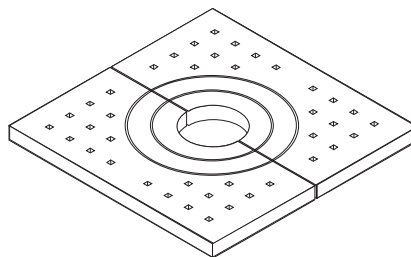
deska k ohraničení stromu ruční výroba 2-dílná  
vč. vnějšího a vnitřního kruhu  
240,0 x 240,0 cm



+

speciální-  
formáty

deska k ohraničení stromu ruční výroba 2-dílná  
vč. vnějšího a vnitřního kruhu  
200,0 x 200,0 cm



+

speciální-  
formáty

## POVRCHY & HODNOTY PROTISKLUZU

- nativo – R-Wert 13  
přírodní povrch s vysoce hodnotnou nášlapnou vrstvou
- ferro – R-Wert 13  
povrch otryskaný ocelovými kuličkami
- visia – R-Wert 9  
povrch z výkonnostního samozhutitelného betonu v pohledové optice bednění
- ferro (ruční výroba) – R-Wert 13  
povrch otryskaný ocelovými kuličkami z výkonnostního samozhutitelného betonu

## CHARAKTERISTIKA PRODUKTU RUČNÍ VÝROBA

- CO<sub>2</sub> neutrální produkce
- ruční výroba z výkonnostního samozhutitelného betonu
- návrhy a barvy dle volby
- pohledové plochy dle volby ve vzhledu betonu a ferro
- vnější kruh 2-dílný: vnější průměr 118,0 cm (šířka 16,5 cm),  
vnitřní průměr 85,0 cm
- vnitřní kruh 2-dílný: vnější průměr 83,0 cm (šířka 16,5 cm), vnitřní  
průměr 50,0 cm

## GODELMANN KVALITA

- zahradní designový prvek z betonu DIN EN 13198
- lícení beton ze stálobarevné drtě z přírodního kamene a barevných pigmentů odolných vůči UV záření
- pohledový beton třídy SB4 s obzvláště vysokým estetickým designem
- obzvláště vysoká pevnost povrchu dána příměsí křemíku, žuly nebo čediče
- odolnost vůči mrazu a soli 10 krát vyšší než dle normy:  $\leq 100 \text{ g/m}^2$   
(norma:  $\leq 1,0 \text{ kg/m}^2$ )

## INFORMACE O CENÁCH A DODÁVKÁCH

- všechny ceny jsou v Kč/MJ bez DPH a dopravy



deska k ohraničení stromu nativo šedo-černá tónovaná 4-dílná, 240/240/16 cm


## Deska k ohraničení stromu

nativo – přírodní ferro – otryskaný ocelovými kuličkami 

označení	rastrový rozměr			povrch barva	nativo		šedo-černá tónovaná		ferro		antracit-uni		paletování a dodání						
	délka	šířka	tloušťka		šedá	lasturové vápno tónovaná	šedá	šedá-uni	šedá	šedá-uni	antracit-uni	spo- třeba	MJ/ vrstva	MJ/ paleta					
	cm	cm	cm		MJ	Kč	art. č.	Kč	art. č.	Kč	art. č.	Kč	art. č.	Kč	art. č.	ks/m <sup>2</sup>			
4-dílná včetně 3 kruhů	240,0	240,0	16,0	ks	17 680	18590	23 140	18585	23 140	26300	21 840	18591	24 310	0	24 310	0	-	-	-
2-dílná výšky 60 cm	195,0	195,0	16,0	ks	16 216	25688	-	-	-	-	-	-	-	-	-	-	-	-	

• dodací lhůta na dotaz | produkce od 10 ks; další formáty, barvy a povrchy na dotaz

## Deska k ohraničení stromu ruční výroba

visia – pohledový beton ferro – otryskaný ocelovými kuličkami 

označení	rastrový rozměr			povrch barva	visia	ferro				paletování a dodání								
	délka	šířka	tloušťka		šedá	šedá	šedá-uni	antracit-uni	pískovcová-uni	spo- třeba	MJ/ vrstva	MJ/ paleta						
	cm	cm	cm		MJ	Kč	art. č.	Kč	art. č.	Kč	art. č.	Kč	art. č.	Kč	art. č.	ks/m <sup>2</sup>		
2-dílná	200,0	200,0	10,0	ks	38 860	0	42 193	0	44 806	0	44 806	0	51 532	0	-	-	-	-
vnitřní kruh 2-dílná		ø 83,0	10,0	ks	6 937	0	7 298	0	7 657	0	7 657	0	8 408	0	-	-	-	-
vnější kruh 2-dílná		ø 118,0	10,0	ks	8 018	0	8 798	0	9 188	0	9 188	0	10 059	0	-	-	-	-
LUNIX 2-dílná	180,0	180,0	12,0	ks	•		•	23555	•		•		•		-	-	-	-
2-dílná	240,0	240,0	16,0	ks	77 628	0	82 553	0	87 898	0	87 898	0	98 439	0	-	-	-	-
vnitřní kruh 2-dílná		ø 83,0	16,0	ks	7 748	0	8 078	0	8 468	0	8 468	0	9 339	0	-	-	-	-
vnější kruh 2-dílná		ø 118,0	16,0	ks	9 399	0	9 880	0	10 421	0	10 421	0	11 471	0	-	-	-	-
2-dílná výšky 60 cm	195,0	195,0	16,0	ks	16 216	25688	-	-	-	-	-	-	-	-	-	-	-	-

• dodací lhůta na dotaz | další formáty, barvy a povrchy na dotaz • speciální výroba na zakázku na dotaz (viz str. 286)

 ODPOVÍDAJÍCÍ:

86 NUEVA

96 DECASTON

156 schod plný standard