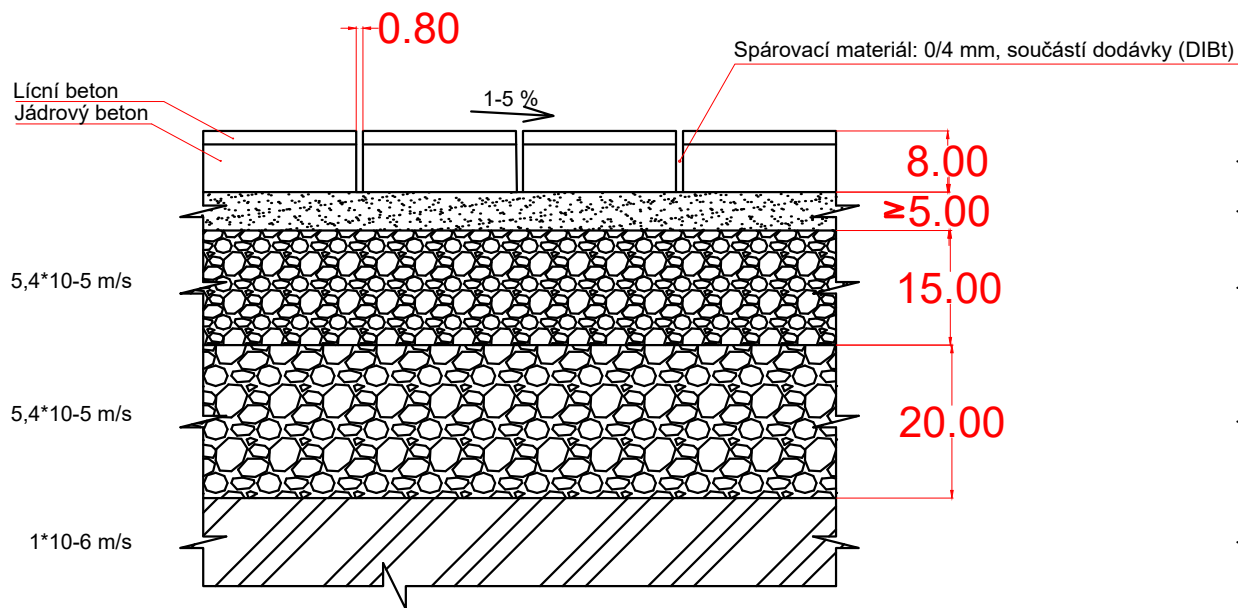


Drainston protect



Dlažba Drainston

Ložná vrstva - 0/5 mm, součástí dodávky (DIBt)

Konstrukční vrstva - ŠD 0/32 mm - 120 MPa

Konstrukční vrstva - ŠD 0/45 mm - 100 MPa

Pláň - 45 MPa

ECOSAVE - doporučený vzorový příčný řez	
TP 192 - D2 / PIII / VI	D2 - Obslužné místní komunikace, odstavné plochy a parkovací plochy
	PIII- Podloží vozovky nebezpečně namrzavé
	VI - Třída dopravního zatížení $TNV_k < 15$
Hlavní uvažované zatížení	$\leq 3,5t$



GODELMANN

DIE STEIN-ERFINDER